



ELKO

TCS



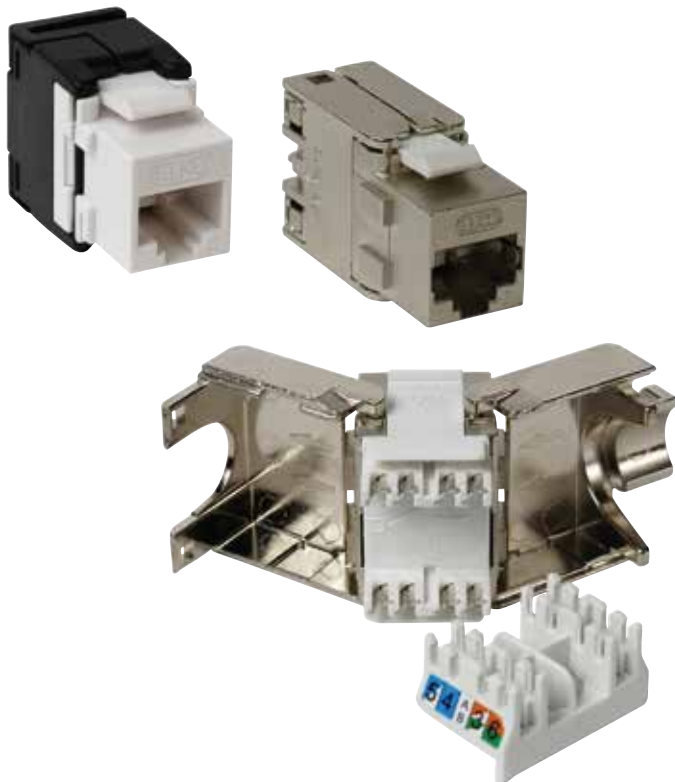
Kabelsystem

# ToolLess

ELKO TCS ToolLess är ett nytt jack som erbjuder ett av marknadens smartaste kontakteringsmetoder av verktygslösa jack. Jacket är designat enligt SS EN 50 173 serien och passar både till traditionella och förterminerade installationer. ToolLess-jacket finns i följande versioner: C6 UTP och C6A STP.

ELKO TCS ToolLess finns i både skärmat och oskrämat utförande och kontakteringen är densamma.

- Uppfyller gällande standarder IEC/ISO/EN
- Keystone hålbild
- Tydlig färgmarkering
- Ingår i ELKO TCS garantisystem
- Levereras i kompletta uttagssatser i RS eller Plus design



## Kontaktering utförs snabbt i tre steg



Förbered och positionera ledarna i kontakteringsblocket enligt färgkod.



När ledarna är på plats, klipp bort överskottet och tryck in kontakteringsblocket mot knivblocket.



Avsluta med att stänga de svarta plastlocken som pressar in hylsan mot knivarna, tills de svarta locken låses mot varandra. Kontakteringen är klar.

# QuickConnect

ELKO TCS QuickConnect är ett nytt jack som snabbt och smidigt kontakterar alla fyra paren och klipper ledarna samtidigt. Jacket är designat enligt SS EN 50 173 serien och passar till både traditionella och förterminerade installationer. QuickConnect-jacket finns i följande versioner: C6 UTP och C6A STP.

ELKO TCS QuickConnect finns i både skärmat och oskrämat utförande och kontakteringen är densamma.

- Uppfyller gällande standarder IEC/ISO/EN
- Keystone hålbild
- Tydlig färgmarkering
- Ingår i ELKO TCS garantisystem
- Levereras i kompletta uttagsatser i RS eller Plus design



## Kontaktering utförs smidigt i tre steg



1

Förbered och positionera ledarna i plinten enligt färgkod.

2

När ledarna är på plats, sätt in jacket i verktyget.

3

Pressa ihop handtagen. Ledarna kontakteras och överskottet klippas bort. Sätt på locket. Kontakteringen är klar.

## Produktöversikt ToolLess UTP



Jack TCS TL ToolLess UTP C6

51 120 77

### Modularjack TCS ToolLess UTP C6

Anslutning av ledarna sker utan verktyg på ett kontakteringsblock, klipp bort överskottet från ledarna och sätt in blocket och vik över bakkappan. TCS verktygslösa jack ger en snabb och enkel kontaktering. Kontaktering enligt 568A eller 568B. Jacket har keystone-mått och snäpps direkt in i panel och uttag. TL-jacken är utvecklade och designade enligt SS-EN 50173 serien och är en del av garantisystemet ELKO TCS.



Uttag 1x8 UTP C6 TL Fv RS  
Uttag 2x8 UTP C6 TL Fv RS

51 053 60  
51 053 61

### Modularuttag Raka TL UTP C6 RS

Kompleta uttagssatser bestående av modularjack TCS ToolLess, rak centrumplatta och ram. Enkel kontaktering utan verktyg. Kan kontakteras enligt 568A eller 568B. Jacket snäpps fast direkt i centrumplattan. Modularuttagen har utvecklats och designats enligt SS-EN 50173-serien och är en del av garantisystemet ELKO TCS. Montagedjup 30mm. Färg fjällvit.



Uttag 1x8 UTP C6 TL Fv RS  
Uttag 2x8 UTP C6 TL Fv RS

51 053 64  
51 053 65

### Modularuttag Vinklade TL UTP C6 RS

Kompleta uttagssatser bestående av modularjack TCS ToolLess, vinklad centrumplatta och ram. Enkel kontaktering utan verktyg. Kan kontakteras enligt 568A eller 568B. Jacket snäpps fast direkt i centrumplattan. Modularuttagen har utvecklats och designats enligt SS-EN 50173-serien och är en del av garantisystemet ELKO TCS. Montagedjup 30mm. Färg fjällvit.



Uttag 1x8 UTP C6 TL Fv Plus  
Uttag 2x8 UTP C6 TL Fv Plus  
Uttag 1x8 UTP C6 TL Alu Plus  
Uttag 2x8 UTP C6 TL Alu Plus  
Uttag 1x8 UTP C6 TL Sv Plus  
Uttag 2x8 UTP C6 TL Sv Plus

51 053 76  
51 053 77  
51 053 78  
51 053 79  
51 053 80  
51 053 81

### Modularuttag Vinklade TL UTP C6 Plus

Kompleta uttagssatser bestående av modularjack TCS ToolLess, vinklad centrumplatta och ram. Enkel kontaktering utan verktyg. Kan kontakteras enligt 568A eller 568B. Jacket snäpps fast direkt i centrumplattan. Modularuttagen har utvecklats och designats enligt SS-EN 50173-serien och är en del av garantisystemet ELKO TCS. Montagedjup 30mm. Finns i färgerna fjällvit, aluminium och svart.

## Produktöversikt ToolLess STP



Jack TCS TL ToolLess STP C6A

51 120 78

### Modularjack TCS ToolLess STP C6A

Anslutning av ledarna sker utan verktyg på ett kontakteringsblock, klipp bort överskottet från ledarna och sätt in blocket och vik över bakkappan. TCS verktyglösa jack ger en snabb och enkel kontaktering. Kontaktering enligt 568A eller 568B. Jacket har keystone-mått och snäpps direkt in i panel och uttag. TL jacken är utvecklade och designade enligt SS-EN 50173 serien och är en del av garantisystemet ELKO TCS.



Uttag 1x8 STP C6A TL Fv RS  
Uttag 2x8 STP C6A TL Fv RS

51 053 62  
51 053 63

### Modularuttag Raka TL STP C6A RS

Kompleta uttagssatser bestående av modularjack TCS ToolLess, rak centrumplatta och ram. Enkel kontaktering utan verktyg. Kan kontakteras enligt 568A eller 568B. Jacket snäpps fast direkt i centrumplattan. Modularuttagen har utvecklats och designats enligt SS-EN 50173-serien och är en del av garantisystemet ELKO TCS. Montagedjup 30mm. Färg fjällvit.



Uttag 1x8 STP C6A TL Fv RS  
Uttag 2x8 STP C6A TL Fv RS

51 053 66  
51 053 67

### Modularuttag Vinklade TL STP C6A RS

Kompleta uttagssatser bestående av modularjack TCS ToolLess, vinklad centrumplatta och ram. Enkel kontaktering utan verktyg. Kan kontakteras enligt 568A eller 568B. Jacket snäpps fast direkt i centrumplattan. Modularuttagen har utvecklats och designats enligt SS-EN 50173-serien och är en del av garantisystemet ELKO TCS. Montagedjup 30mm. Färg fjällvit.



Uttag 1x8 STP C6A TL Fv Plus  
Uttag 2x8 STP C6A TL Fv Plus  
Uttag 1x8 STP C6A TL Alu Plus  
Uttag 2x8 STP C6A TL Alu Plus  
Uttag 1x8 STP C6A TL Sv Plus  
Uttag 2x8 STP C6A TL Sv Plus

51 053 82  
51 053 83  
51 053 84  
51 053 85  
51 053 86  
51 053 87

### Modularuttag Vinklade TL STP C6A Plus

Kompleta uttagssatser bestående av modularjack TCS ToolLess, vinklad centrumplatta och ram. Enkel kontaktering utan verktyg. Kan kontakteras enligt 568A eller 568B. Jacket snäpps fast direkt i centrumplattan. Modularuttagen har utvecklats och designats enligt SS-EN 50173-serien och är en del av garantisystemet ELKO TCS. Montagedjup 30mm. Finns i färgerna fjällvit, aluminium och svart.

## Produktöversikt QuickConnect UTP



Verktyg TCS QC QuickConnect  
Utbytesinsats QC QuickConnect

16 243 88  
16 243 89

### Kontakteringsverktyg

Avsett för TCS QuickConnect jack UTP och STP. Vid kontaktering använd QuickConnect verktyget för att pressa ned ledarna i knivarna. Samtidigt som ledarna kontakteras klipps överskottet bort. Verktyget ger en snabb och enkel kontaktering.

Utbytesinsats till verktyg för TCS QuickConnect jack. Hela insatsen bytes vid behov eller efter ca 1000 kontakteringar.



Jack QC QuickConnect UTP C6

51 120 74

### Modularjack TCS QuickConnect UTP C6

Anslutning av ledarna sker på slitsar. Använd QuickConnect verktyget för att pressa ned ledarna i knivarna. Samtidigt som ledarna kontakteras klipps överskottet bort. Kontakteringsverktyget ger en snabb och enkel kontaktering. Kontaktering enligt 568A eller 568B. Jacket har keystone-mått och snäpps direkt in i panel och uttag. QC jacken är utvecklade och designade enligt SS-EN 50173 serien och är en del av garantisystemet ELKO TCS.



Uttag 1x8 UTP C6 QC Fv RS  
Uttag 2x8 UTP C6 QC Fv RS

51 053 68  
51 053 69

### Modularuttag Raka QC UTP C6 RS

Kompleta uttagsatser bestående av modularjack TCS QuickConnect, rak centrumplatta och ram. Kan kontakteras enligt 568A eller 568B. Jacket snäpps fast direkt i centrumplattan. Modularuttaget har utvecklats och designats enligt SS-EN 50173-serien och är en del av garantisystemet ELKO TCS. Montagedjup 30mm. Färg fjällvit.



Uttag 1x8 UTP C6 QC Fv RS  
Uttag 2x8 UTP C6 QC Fv RS

51 053 72  
51 053 73

### Modularuttag Vinklade QC UTP C6 RS

Kompleta uttagsatser bestående av modularjack TCS QuickConnect, vinklad centrumplatta och ram. Kan kontakteras enligt 568A eller 568B. Jacket snäpps fast direkt i centrumplattan. Modularuttaget har utvecklats och designats enligt SS-EN 50173-serien och är en del av garantisystemet ELKO TCS. Montagedjup 30mm. Färg fjällvit.

## Produktöversikt QuickConnect STP



Jack QC QuickConnect STP C6A

51 120 76

### Modularjack TCS QuickConnect STP C6A

Anslutning av ledarna sker på slitsar. Använd QuickConnect verktyget för att pressa ned ledarna i knivarna. Samtidigt som ledarna kontakteras klipps överskottet bort. Kontakteringsverktyget ger en snabb och enkel kontaktering. Kontaktering enligt 568A eller 568B. Jacket har keystone-mått och snäpps direkt in i panel och uttag. QC jacken är utvecklade och designade enligt SS-EN 50173 serien och är en del av garantisystemet ELKO TCS.



Uttag 1x8 STP C6A QC FV RS  
Uttag 2x8 STP C6A QC FV RS

51 053 70  
51 053 71

### Modularuttag Raka QC STP C6A RS

Kompleta uttagssatser bestående av modularjack TCS QuickConnect, rak centrumplatta och ram. Kan kontakteras enligt 568A eller 568B. Jacket snäpps fast direkt i centrumplattan. Modularuttaget har utvecklats och designats enligt SS-EN 50173-serien och är en del av garantisystemet ELKO TCS. Montagedjup 30mm. Färg fjällvit.



Uttag 1x8 STP C6A QC FV RS  
Uttag 2x8 STP C6A QC FV RS

51 053 74  
51 053 75

### Modularuttag Vinklade QC STP C6A RS

Kompleta uttagssatser bestående av modularjack TCS QuickConnect, vinklad centrumplatta och ram. Kan kontakteras enligt 568A eller 568B. Jacket snäpps fast direkt i centrumplattan. Modularuttaget har utvecklats och designats enligt SS-EN 50173-serien och är en del av garantisystemet ELKO TCS. Montagedjup 30mm. Färg fjällvit.

## Gemensamma tillbehör Kanaluttag



Centrumplatta 1xKeystone 45x22,5

51 053 90

### Centrumplatta exklusive jack

Snäpps fast i kanal/stav. De passar till ELKO TCS jack QC och TL med keystone hålbild. De är försedda med lucka och märkfönster. Centrumplattor med 45 mått är avsedda för kanaler och diverse stavar med 45 öppning. Mått 45x22,5mm. Färg vit.

## Gemensamma tillbehör **Paneler**



TCS Panel 19" 24 Portar Tom

51 250 61

### Obestyckad korskopplingspanel keystone

Passar till både skärmade och oskärmade TCS QuickConnect eller ToolLess-jack. Panelen är försedd med en jordningsskena som ger skärmkontakt när de skärmade jacken snäpps fast i panelen. Panelen har plats för 24 jack och är en del av garantisystemet ELKO TCS. Färg aluminium. Höjd 1HE.

## Gemensamma tillbehör **Kabel UTP**



Kabel U/UTP C6 LSZH 305m  
Kabel U/UTP C6 LSZH 500m

49 360 63  
49 360 65

### Kabel U/UTP C6

Oskärmad 4-pars kabel med plastkryss, bandbredd upp till 250MHz designad enligt SS-EN 50173-serien. Kabeln är en del av garantisystemet ELKO TCS. Kabeln är halogenfri och avsedd för strukturerade nätverk inomhus. Böjradie under förläggning 8ggr kabelns diameter, permanent installerad 4 ggr kabelns diameter. Mantel: LSZH Ytterdiameter 6,5mm. NVP: 70%. Färg vit.



Kabel U/UTP C6 LSZH U/X 305m

49 385 33

### Kabel U/UTP C6 utan kryss

Oskärmad 4-pars kabel utan plastkryss, bandbredd upp till 250MHz. Kabeln är designad enligt SS-EN 50173-serien och är avsedd för bredbandsinstallationer inomhus med maximalt två kontaktpunkter. Kabeln som är halogenfri är en del av garantisystemet ELKO TCS. Böjradie under förläggning 8ggr kabelns diameter, permanent installerad 4 ggr kabelns diameter. Mantel: LSZH Ytterdiameter 5,6mm. NVP: 67%. Färg vit.

## Gemensamma tillbehör **Patchkablage UTP**



Patchkablage C6 UTP 1m  
Patchkablage C6 UTP 2m  
Patchkablage C6 UTP 3m  
Patchkablage C6 UTP 5m  
Patchkablage C6 UTP 7,5m  
Patchkablage C6 UTP 10m

51 682 01  
51 682 02  
51 682 03  
51 682 05  
51 682 06  
51 682 07

### Patchkablage U/UTP C6

Tillverkade enligt SS-EN 50173-serien. Verifierad upp till 250MHz. Kablagen ingår i garantisystemet ELKO TCS. I enlighet med hela TCS sortimentet är patchkablagen helt halogenfria. Donen har gjutna böjskydd för bästa stabilitet och garanterad prestanda under 15 år. Färg vit.

## Gemensamma tillbehör **Vidareföringskablage UTP**



CP-Kablage QC UTP C6 7,5m  
CP-Kablage QC UTP C6 10m

51 682 16  
51 682 18

### Vidareföringskablage U/UTP C6 (Consolidation Cable)

Används när den permanent installerade länken avslutas i undertak/datagolv och ska förlängas till en servicestav eller direkt till en uttagsplats. Den är försedd med en RJ45 plugg med hög prestanda i ena änden och ett QuickConnect-jack i den andra. Vidareföringskablagen är utvecklade och designade enligt SS-EN 50173-serien och är en del av garantisystemet ELKO TCS. Färg vit.



## Gemensamma tillbehör **Minipatchbox**



TCS Minipatch 4 Port Tom	51 250 56
TCS Minipatch 8 Port Tom	51 250 57
TCS Minipatch 12 Port Tom	51 250 58

### Obestyckad minipatchbox keystone

Passar till både skärmade och oskärmade TCS QuickConnect eller ToolLess-jack. TCS minipatchbox har många användningsområden, det mest förekommande är som vidareföringspunkt (Consolidation Point). Detta innebär att boxen kan monteras exempelvis i tak som "skarv" för vidare anslutning av uttagsstavar. Produkten är även mycket lämplig som panel i mindre anläggningar.

## Gemensamma tillbehör **Kabel STP**



Kabel F/FTP C6A 500m 49 385 55

### Kabel F/FTP C6A

Skärmad 4-pars kabel där varje par är individuellt skärmat med en folieskärm och utanför med ytterligare en folieskärm runt alla fyra paren. Bandbredd på upp till 500MHz. Kabeln klarar 10G Base-T Ethernet och är designad enligt SS-EN 50173-serien. Kabeln är en del av garantisystemet ELKO TCS. Kabeln är halogenfri och avsedd för strukturerade nätverk inomhus. Böjradie under förläggning 8ggr kabelns diameter, permanent installerad 4 ggr kabelns diameter. Mantel: LSZH Ytterdiameter 8,3mm. NVP: 70%. Färg vit.



Kabel F/UTP C6A 500m 49 385 65

### Kabel F/UTP C6A

Skärmad 4-pars kabel med plastkryss och aluminiumfolie runt alla fyra paren. Bandbredd upp till 500MHz. Kabeln klarar 10G Base-T Ethernet och är designad enligt SS-EN 50173-serien. Kabeln är en del av garantisystemet ELKO TCS. Kabeln är halogenfri och avsedd för strukturerade nätverk inomhus. Böjradie under förläggning 8ggr kabelns diameter, permanent installerad 4 ggr kabelns diameter. Mantel: LSZH Ytterdiameter 7,8mm. NVP: 70%. Färg vit.

## Gemensamma tillbehör **Patchkablage S/FTP**



Patchkablage S/FTP C6A 1,0m	51 682 91
Patchkablage S/FTP C6A 2,0m	51 682 92
Patchkablage S/FTP C6A 3,0m	51 682 93
Patchkablage S/FTP C6A 5,0m	51 682 94
Patchkablage S/FTP C6A 7,5m	51 682 95
Patchkablage S/FTP C6A 10,0m	51 682 96

### Patchkablage S/FTP C6A

TCS patchkablage med ingjutna kontakter och gjuten dragavlastning ger en mjuk övergång mellan kabel och kontaktdon. Det eliminerar risken för klämskador och garanterar patchkablages prestanda. Kablagen är halogenfria och har utvecklats och designats enligt SS-EN 50173-serien och är en del av garantisystemet ELKO TCS. Färg vit.

## Gemensamma tillbehör **Vidareföringskablage S/FTP**



CP-Kablage QC STP C6A 7,5m	51 682 17
CP-Kablage QC STP C6A 10m	51 682 19

### Vidareföringskablage S/FTP C6A (Consolidation Cable)

Används när den permanent installerade länken avslutas i undertak/datagolv och ska förlängas till en servicestav eller direkt till en uttagsplats. Den är försedd med en RJ45 plugg med hög prestanda i ena änden och ett QuickConnect-jack i den andra. Vidareföringskablagen är utvecklade och designade enligt SS-EN 50173-serien och är en del av garantisystemet ELKO TCS. Färg vit.

## Gemensamma tillbehör **Diverse uttag**



Uttag 2xRJ45/1xIEC Hane

51 053 94

### Komplett uttag 2xRJ45/1xIEC - Hane

Med två stycken ToolLess jack UTP C6 och antennadapter F/IEC. ELKO TCS TL jack kontakteras enkelt utan verktyg. De kan kontakteras enligt 568A eller 568B. Jacket snäpps fast direkt i centrumplattan. Inkoppling av antennkabel i uttaget på F-kontakt. Färg fjällvit.



Uttag 2xRJ45/1xF Hona

51 053 95

### Komplett uttag 2xRJ45/1xF - Hona

Med två stycken ToolLess jack UTP C6 och antennadapter F/F. ELKO TCS TL jack kontakteras enkelt utan verktyg. De kan kontakteras enligt 568A eller 568B. Jacket snäpps fast direkt i centrumplattan. Inkoppling av antennkabel i uttaget på F-kontakt. Färg fjällvit.



Uttag 2xHögtalare

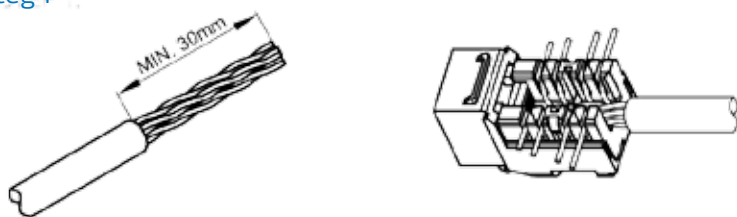
62 402 49

### Komplett uttag 2xHögtalare

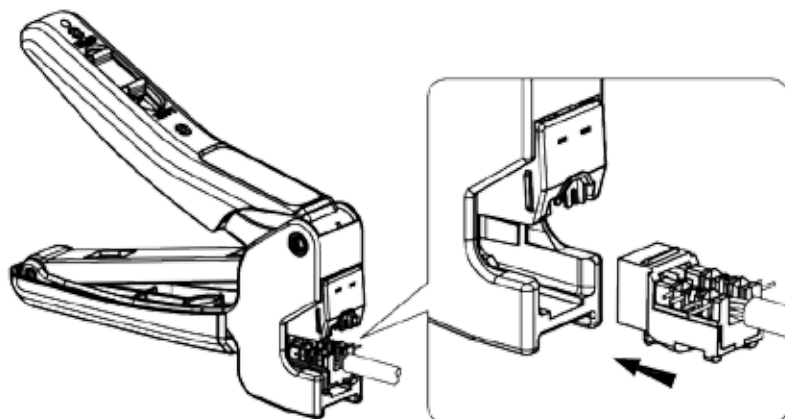
Komplett uttag med två stycken snabbkontakter i färgerna rött och svart. Smart kontaktering av högtalarkablar. Färg fjällvit.

# Kontaktering QuickConnect

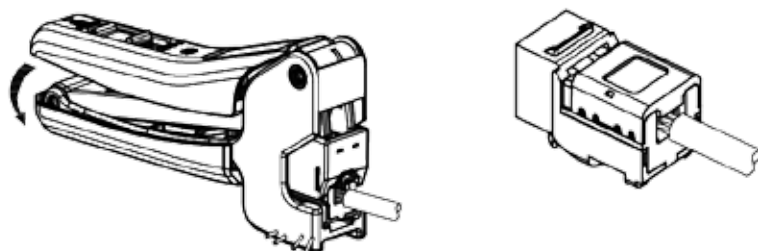
Steg 1



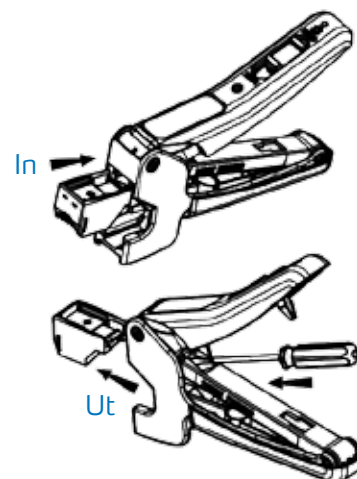
Steg 2



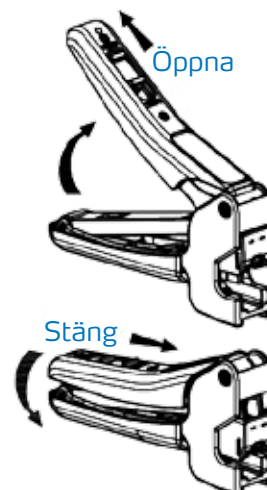
Steg 3



Byte av verktygsinsats



Öppna verktygslös



ELKO är en av Skandinavians ledande tillverkare av elmateriel.  
I över 60 år har vi levererat kvalitetsprodukter till hem och företag.

Vår långa erfarenhet kombinerat med viljan till nytänkande  
gör att ELKO kan presentera en komplett serie designprodukter.

ELKO TCS Kabelsystem är lysande exempel på att vi under loppet av  
dessa 60 år ändrat och förbättrat standarden för  
komfort, innovation, design och funktionalitet i hemmet,  
på kontoret och i offentliga byggnader.

Återförsäljare