

Elkopplare med beroende handmanöver 400 A och 630 A SLDL 2, SLDL 2-1P, SLDL 3, SLDL 3-1P

Nya säkringslastfrånskiljare för Kabeldon skensystem i fyra utförande:

- SLDL 2, 400 A för 3-polig brytning av ström.
- SLDL 2-1P, 400 A för 1-polig brytning av ström.
- SLDL 3, 630 A för 3-polig brytning av ström.
- SLDL 3-1P, 630 A för 1-polig brytning av ström.

Användning

SLDL används i lågspänningsställverk i nätstationer och liknande applikationer.

Standard

- Uppfyller krav enligt SS-EN 60947-3.
- Kapslingsklass: IP2X.

Konstruktion

Säkringslastfrånskiljarens ytterhölje är tillverkat av glasfiberförstärkt plast med hållfasthet enligt krav för användning i nätstationer.

- SLDL är 100 mm bred. Passar Kabeldon skensystem.
- Om inmatande kabel kommer ovanifrån istället för underifrån, går det att vända apparatens bakstycke 180° för att möjliggöra anslutning av kabel. Handtagets öppningsvinkel och riktning är oförändrad.
- Konstruktionen ger möjlighet för visuell kontroll av skruvanslutningens läge efter montage, se bild på omstående sida.
- Kabeln kan anslutas med klämmor eller kabelskor.
- Den stora öppningsvinkeln på luckan (90°) underlättar byte av säkringar.
- Frikoppling och borttagning av säkring görs genom att trycka på knappen på högersida av locket i öppet läge, se bild på omstående sida.
- Möjlighet till parallellmanövrering av två SLDL med parallellhandtag PHDL (se tillbehör för SLDL).



SLDL 2

3-polig säkringslastbrytare för 400 A.

SLDL 3-1P

1-polig säkringslastbrytare för 630 A.

Om inmatande kabel kommer ovanifrån, går det att vända apparatens bakstycke 180° för att möjliggöra anslutning av kabel.

Passande säkringsstorlek

- För SLDL 2 och SLDL 2-1P används NH2.
- För SLDL 3 och SLDL 3-1P används NH2, NH3.

Andra produkttegenskaper

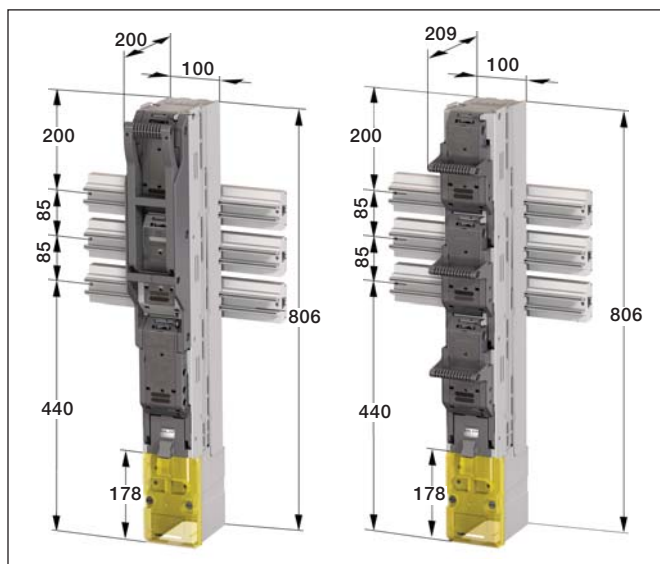
Vertikalt handtag, tydliga symboler, plomberingsmöjlighet, låsbar lucka i både stängt och öppet läge under arbete och genomskinliga detaljer som möjliggör visuell besiktning av säkringar.

OBS!

- SLDL går ej att använda i kabelskåp typ CDC, SDC och KSIP.
- För övriga tillbehör kontakta oss!

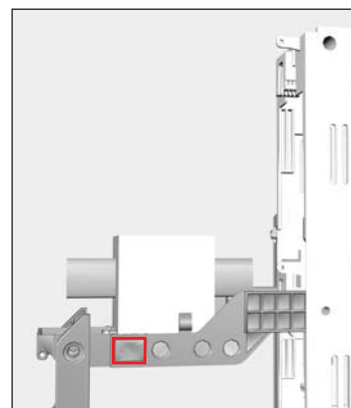
Beteckning	Beställningsnummer		Antal moduler	Märkdata*	Användningskategori*	Kabelanslutning Al/Cu mm ²	Vikt kg/st
	ID-nummer	SEG-nummer					
SLDL 2	2CGX0 63050242	E 07 327 38	8	400 V, 400 A	AC-23B	35–240	5,5
				690 V, 400 A	AC-22B	2//95–240	
				1000 V, 100 A	AC-21B		
SLDL 2-1P	2CGX0 63050243	E 07 327 39	8	400 V, 400 A	AC-23B	35–240	5,3
				690 V, 400 A	AC-22B	2//95–240	
				1000 V, 100 A	AC-21B		
SLDL 3	2CGX0 63050240	E 07 327 36	8	400 V, 630 A	AC-23B	35–240	6,4
				690 V, 500 A	AC-22B	2//95–240	
				1000 V, 100 A	AC-21B		
SLDL 3-1P	2CGX0 63050241	E 07 327 37	8	400 V, 630 A	AC-23B	35–240	6,2
				690 V, 500 A	AC-22B	2//95–240	
				1000 V, 100 A	AC-21B		

* För komplett teknisk data hänvisas till produktkatalogen "Kabeldon lågspänningsfördelningar".



Visuell kontroll

För att säkerställa att skruvanslutningens läge efter montage är rätt ska mutterns spår enligt detaljförstoringen ligga lodrätt.



Frigöringsknapp

Genom att trycka på frigöringsknappen lösgörs säkringen.

Tillbehör för SLDL

Tillbehör	Beteckning	Beställningsnummer		Vikt kg/st
		SEG-nummer	ID-nummer	
Skyddskåpa	CS SLDL	E 07 327 83	2CGX0 63050244	0,05
Parallellhandtag	PHDL	E 07 327 78	2CGX0 63050249	0,2
Anslutningsklämma, enkel	TCS 35-240	E 07 327 98	2CGX0 53050279	0,5
Anslutningsklämma, parallell	TCD 50-240	E 07 327 99	2CGX0 53050280	0,8
Monteringsatts	MK SLDL	E 07 327 34	2CGX0 53050283	0,12
Kopplingsknivar	KNB 2	E 07 327 07	2CGX0 53190321	0,1
Blockeringsdon	KSBD 2	E 07 326 43	2CGX0 63190110	0,1

Anslutningsklämma	Passar kabel med	ledararea mm ²
TCS 35-240	sektorformad fåtrådig ledare	35-240
	sektorformad solid ledare	35-300
	rund fåtrådig ledare	16-185
	rund solid ledare	16-240
TCD 50-240	sektorformad fåtrådig ledare	2//95-240
	sektorformad solid ledare	2//120-300
	rund fåtrådig ledare	2//50-185
	rund solid ledare	2//70-240



CS SLDL

Skyddskåpa, används vid anslutning av kabel ovanifrån.



PHDL

Handtag för parallellmanövrering av två apparater samtidigt.



TCS 35-240

Anslutningsklämma för anslutning av en kabel. TCS levereras i 3-pack.



TCD 50-240

Anslutningsklämma för parallellanslutning av två kablar. TCD levereras i 3-pack.



MK SLDL

För koppling av anslutningsklämma eller kabelsko i SLDL. Levereras i 3-pack. Ingår i SLDL satsen.



KNB 2

Kopplingskniv för säkringslös brytning.



KSBD 2

Blockeringsdon skyddar mot tillkoppling under arbete.

För ytterligare information vänligen kontakta:

ABB AB Kabeldon

Box 531
SE-44115, Alingsås, Sverige
Tel: +46 322 770 00
Fax: +46 322 770 01
e-post: kundservice.kabeldon@se.abb.com

www.abb.se/kabeldon

© Copyright 2012 ABB. All rights reserved.

Power and productivity
for a better world™

